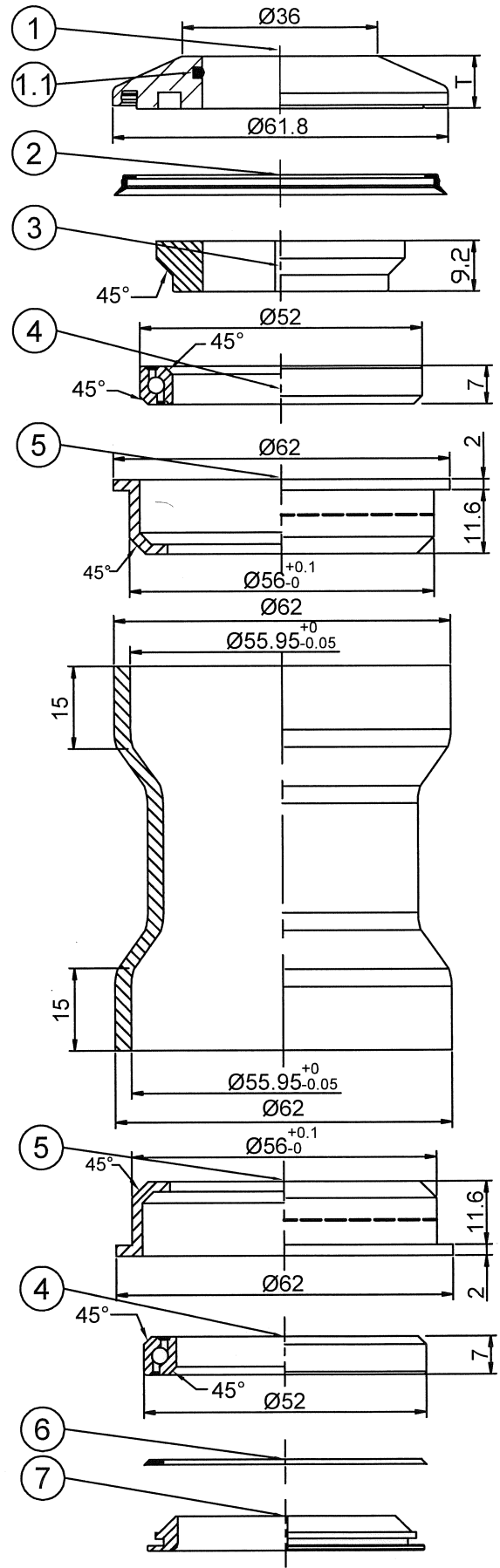


① 零件料號 (Item No)	T	總高 (Stack Height)
H1927	9.6	11.9+2.8=14.7±0.5
H1927-1	7	9.3+2.8=12.1±0.5

型號 (Model No)	⑦ 零件料號 (Item No)	ΦD <sup>+0</sup> <sub>-0.1</sub>
PT-F16A-1	H6413-1	Ø39.8 <sup>+0</sup> <sub>-0.1</sub>
PT-F16A-2	H6417-1	Ø30.0 <sup>+0</sup> <sub>-0.1</sub>

NO	零件名稱 (Item Name)	零件料號 (Item No)	材質 (Material)	數量 (Qty)
1	1 1/8"鋁上蓋	TOP COVER	AL6061	1PCS
1.1	O型圈	O-RING	A255	Rubber
2	防水圈	SEAL	A301	Rubber
3	1 1/8"鋁束環	COMPRESSION RING	H2885	AL6061
4	軸承	SEALED BEARING	R413	SUJ2
5	56鋁碗	CUP	H5517-1	AL6061
6	防水圈	SEAL	A277	Rubber
7	鋁下塞	CROWN RACE	H6413-1	AL7075



④		PT-F16A		名稱	
③		DRAWN BY 日期 DATE		校對	
②		陳佩儒 1120906		CHKD BY	
①		DESIGNED BY 日期 DATE		圖號	
編號 NO	原有資料	修改資料	更改者 BY	日期 DATE	單位
					mm
PRESTINE				元城工業有限公司	
				比例 SCALE	
				1:1	