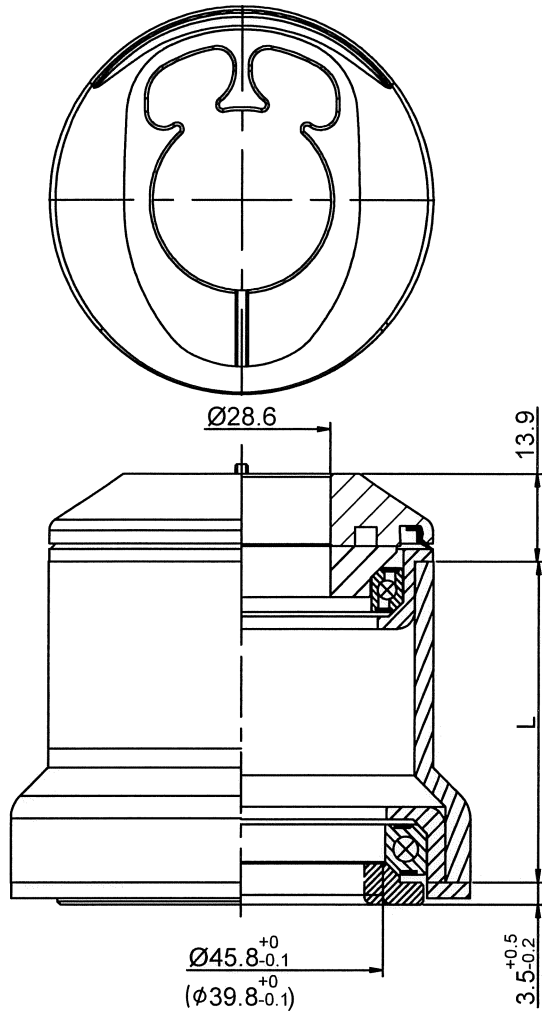
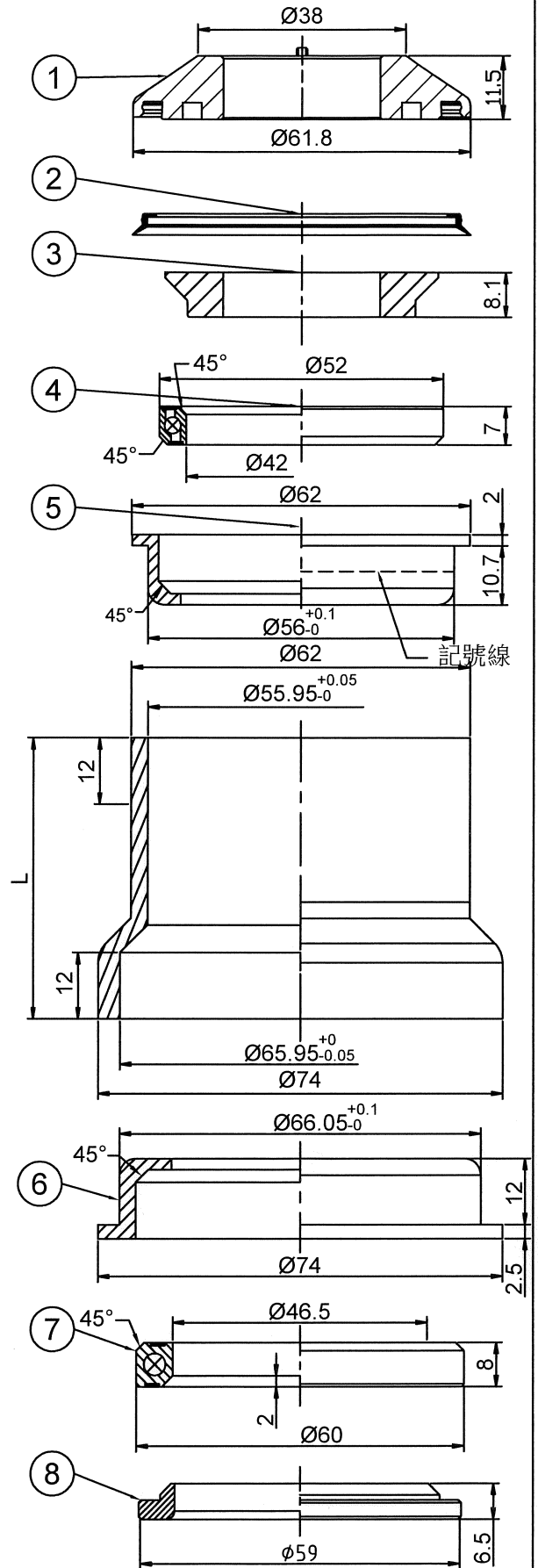


# ZOOM 信隆 專用



Stack Hight=13.9+3.5=17.4±0.5

型號 (Model No)	零件料號 (Item No)	φD+0 -0.1
PT-1866F-078-1	H6432-1	φ45.8+0/-0.1
PT-1866F-078-2	611-H6432-1	φ39.8+0/-0.1



NO	零件名稱 (Item Name)		零件料號 (Item No)	材質 (Material)	數量 (Qty)
1	1 1/8"上蓋 (穿線)	TOP COVER	078-H1926	Nylon	1PCS
2	防水圈	SEAL	A301	Rubber	1PCS
*3	束環 (穿線)	COMPRESSION RING	H2883	AL6061	1PCS
4	軸承 (52X42X45°)	SEALED BEARING	R457B	SUJ2	1PCS
5	56鋁軸承下碗	LOWER CUP	H5527	AL6061	1PCS
*6	66 鋁軸承下碗	LOWER CUP	H5528	AL6061	1PCS
7	軸承 (60x46.5x8x45°)	SEALED BEARING	R458B	SUJ2	1PCS
8	1.8"鋁下塞	CROWN RACE		AL7075	1PCS

4					PT-1866F-078 ZOOM		名稱		
3					繪圖	DATE	校對		
2					陳佩儒	1120808	CHKED BY		
1	⑧下塞增加切口				陳佩儒	1121003	DESIGNED BY	陳勝松	
編號 NO	原有資料	修改資料	更改者 BY	日期 DATE			單位	mm	
PRESTINE							元城工業有限公司	比例 SCALE	1:1