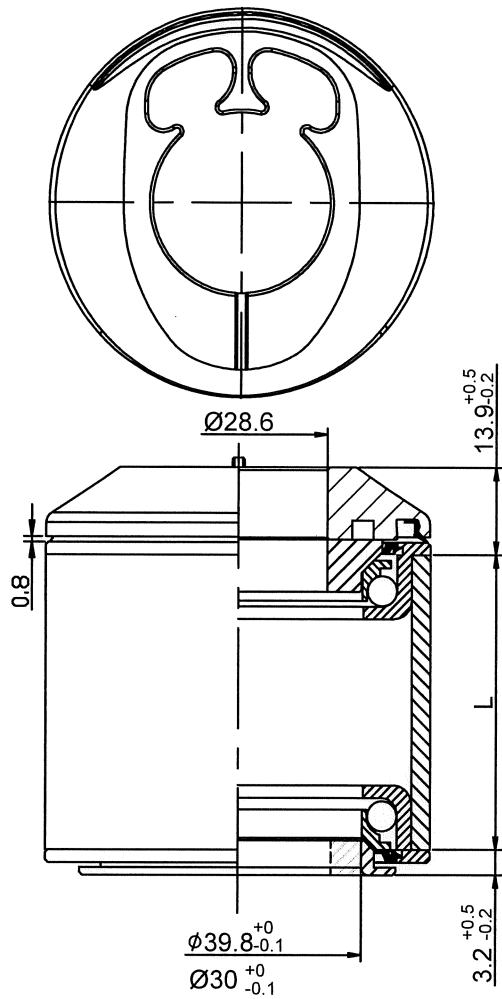
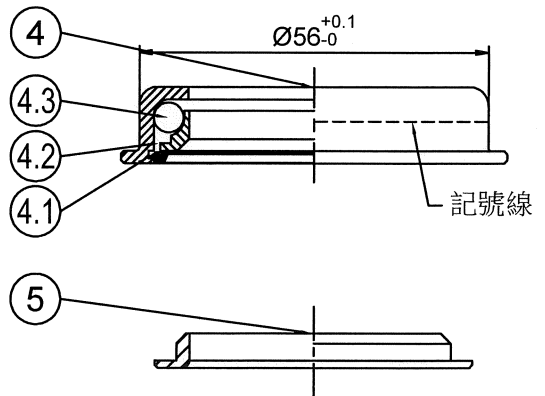
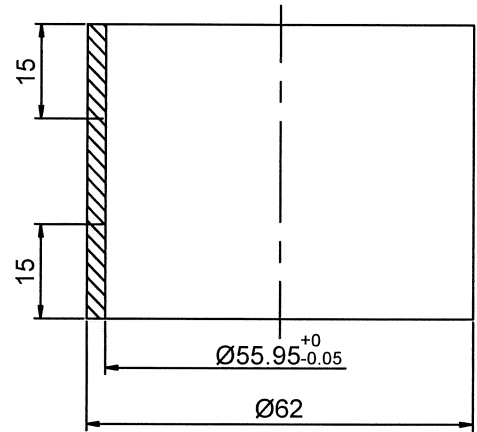
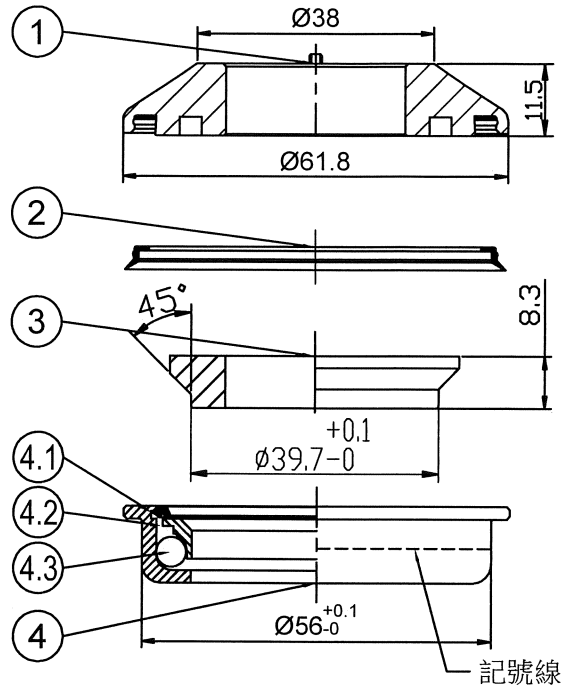


信隆專用



Stack Height = 13.9 + 3.2 = 17.1 ± 0.5

型號 (Model No)	零件料號 (Item No)	ΦD ⁺⁰ _{-0.1}
PT-1866EC-078-1	H6426	Ø39.8 ⁺⁰ _{-0.1}
PT-1866EC-078-2	H6223	Ø30 ⁺⁰ _{-0.1}



NO	零件名稱 (Item Name)		零件料號 (Item No)	材質 (Material)	數量 (Qty)
1	1 1/8"上蓋(穿線)	TOP COVER	078-H1926	Nylon	1PCS
2	防水圈	SEAL	A301	Rubber	1PCS
3	鋁束環	COMPRESSION RING	H2882	AL6061	1PCS
4	56半卡式下碗	SEMI CARTRIDGE LOWER CUP	H5605-1	1008	2PCS
4.1	油封圈	SEAL	A252	Nylon	2PCS
*4.2	內珠軌	BALL RACE	H7204-1ED	4130	2PCS
4.3	3/16"x23珠巢	BALL RETAINER	R206		2PCS
5	下塞	CROWN RACE		1008	1PCS

△4					△ PT-1866EC-078		名稱		
△3					繪圖	校對	名	稱	
△2					陳婉儒	CHCKED BY	號		
△1	PT-1867C-078設變名稱PT-1866EC-078				DESIGNED BY	日期	圖	號	
編號	原有資料	修改資料	更改者	日期		112.10.18	單	位	
NO			BY	DATE			mm		
PRESTINE							元城工業有限公司	比例	1:1
							SCALE		