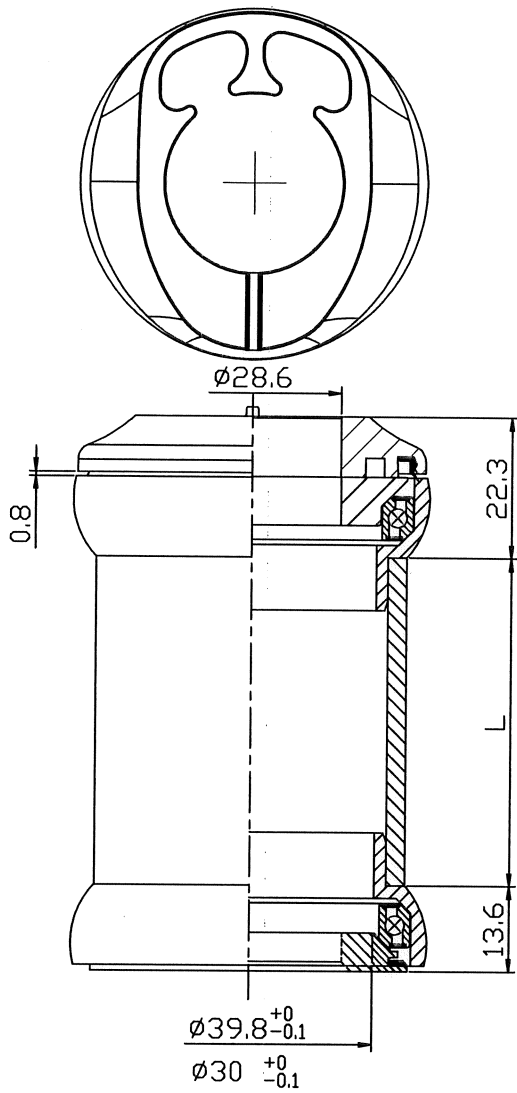


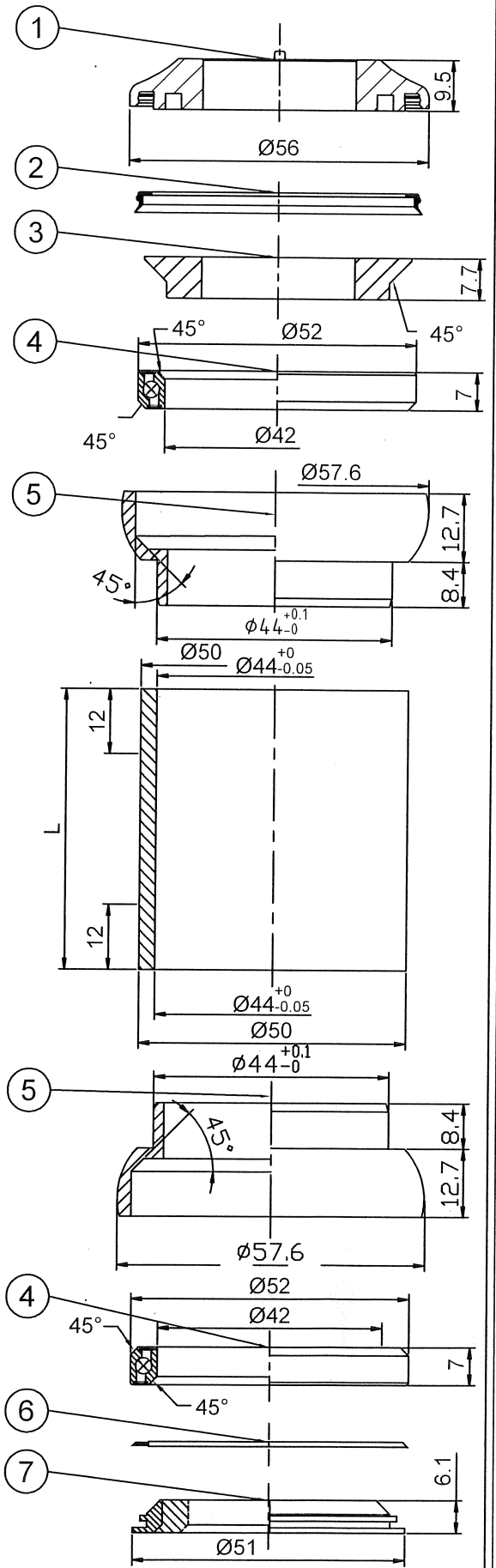
ZOOM 信隆 專用



Stack Height = $22.3 + 13.6 = 35.3 \pm 0.5$

型號 (Model No)	零件料號 (Item No)	$\phi D^{+0}_{-0.1}$
PT-1866E-078-1	H6430-1	$\phi 39.8^{+0}_{-0.1}$
PT-1866E-078-2	H6430-2	$\phi 30^{+0}_{-0.1}$

NO	零件名稱 (Item Name)		零件料號 (Item No)	材質 (Material)	數量 (Qty)
* 1	上蓋	TOP COVER	078-H1924	Nylon	1PCS
2	防水圈	SEAL	418-PRD01023-1	Rubber	1PCS
* 3	束環 (穿線)	COMPRESSION RING	H2884	AL6061	1PCS
4	軸承 (S2X42X45 x7)	SEALED BEARING	R457B	SUJ-2	2PCS
* 5	鋁上下碗	UPPER CUP	078-H5520	AL6061	2PCS
6	防水圈	SEAL	A277	Rubber	1PCS
7	1.5"鋁下塞	CROWN RACE		AL7075	1PCS



4	PT-1866E-078 ZOOM				名稱	
3	繪圖 DRAWN BY		日期 DATE	校對 CHECKED BY	圖號	
2	陳佩儒		1120808	陳勝松	單位	mm
1	DESIGNED BY		日期 DATE	112.8.8	比例 SCALE	1:1
編號 NO	原有資料	修改資料	更改者 BY	日期 DATE		
					元城工業有限公司	