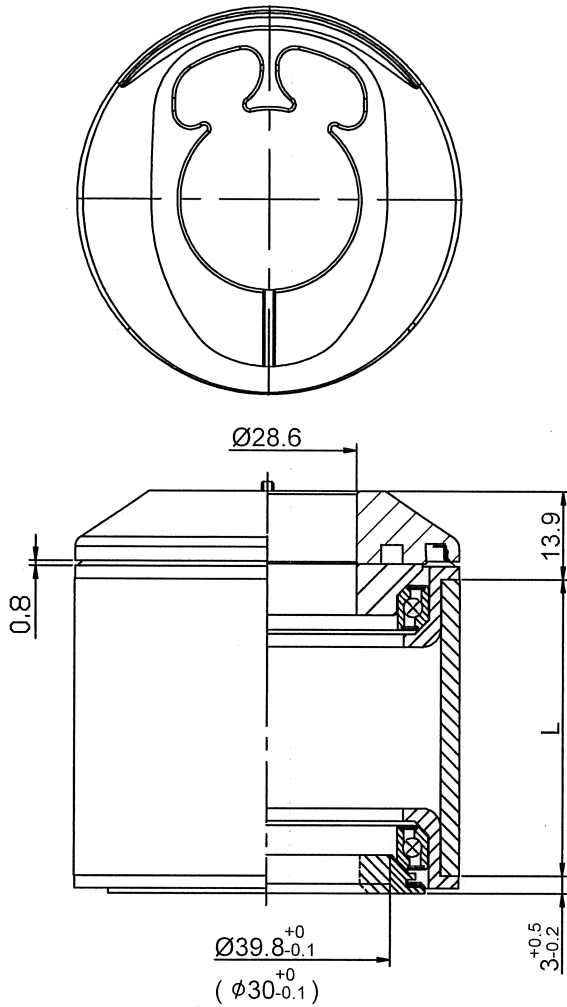


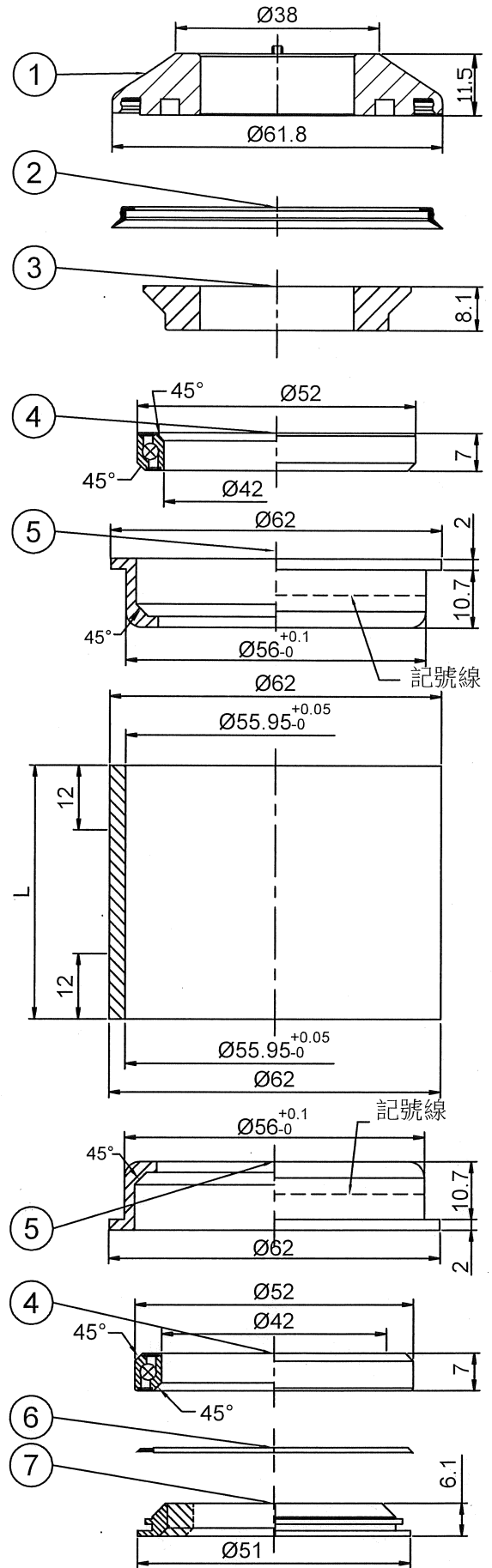
信隆專用



Stack Hight= 13.9+3=16.9±0.5

型號 (Model No)	零件料號 (Item No)	φD ⁺⁰ _{-0.1}
PT-1866C-078-1	H6430-1	Ø39.8-0.1 ⁺⁰
PT-1866C-078-2	H6430-2	Ø30.0-0.1 ⁺⁰

NO	零件名稱 (Item Name)		零件料號 (Item No)	材質 (Material)	數量 (Qty)
1	1 1/8"上蓋 (穿線)	TOP COVER	078-H1926	Nylon	1PCS
2	防水圈	SEAL	A301	Rubber	1PCS
*3	束環 (穿線)	COMPRESSION RING	H2883	AL6061	1PCS
4	軸承 (52X42X45°x7)	SEALED BEARING	R457B	SUJ2	2PCS
5	56鋁軸承下碗	LOWER CUP	H5527	AL6061	2PCS
6	防水圈	SEAL	A277	Rubber	1PCS
7	鋁下塞	CROWN RACE		AL7075	1PCS



4					PT-1866C-078		名稱	
3					繪圖	DATE	校對	圖號
2					陳佩儒	1120628	CHCKED BY	
1					設計	DATE	陳勝松	單位 mm
編號 NO	原有資料	修改資料	更改者 BY	日期 DATE			112.7.18	
PRESTINE		元城工業有限公司				比例 SCALE		1:1