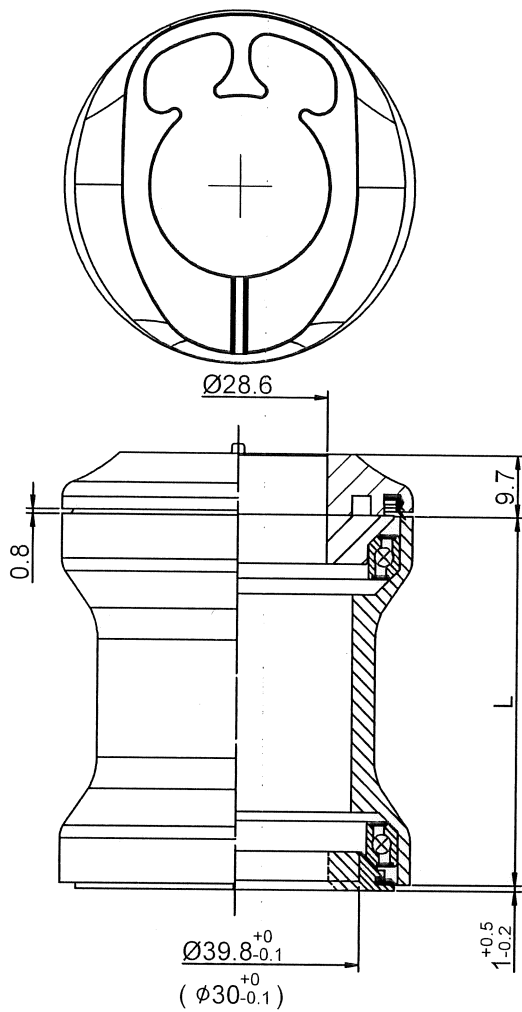
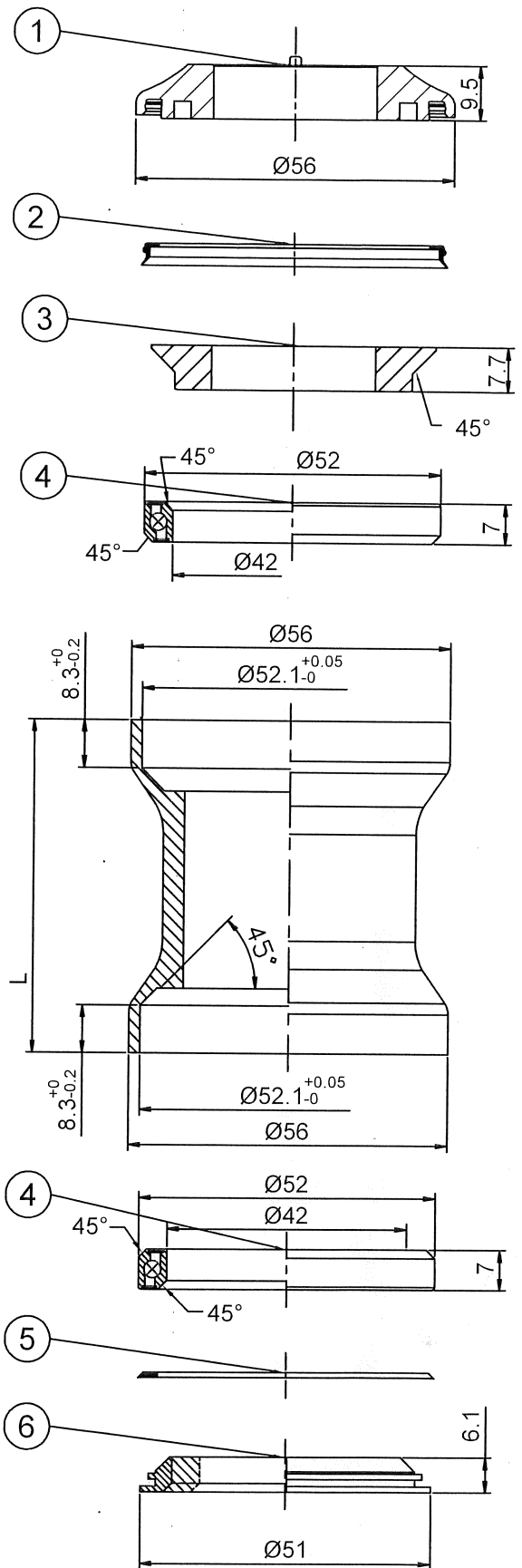


# ZOOM 信隆 專用



Stack Hight=9.7+1=10.7±0.5

型號 (Model No)	零件料號 (Item No)	φD <sup>+0</sup> <sub>-0.1</sub>
PT-1866A-078-1	H6430-1	Ø39.8 <sup>+0</sup> <sub>-0.1</sub>
PT-1866A-078-2	H6430-2	φ30.0 <sup>+0</sup> <sub>-0.1</sub>



NO	零件名稱 (Item Name)		零件料號 (Item No)	材質 (Material)	數量 (Qty)
* 1	上蓋	TOP COVER	078-H1924	Nylon	1PCS
2	防水圈	SEAL	418-PRD01023-1	Rubber	1PCS
3	束環 (穿線)	COMPRESSION RING	H2884	AL6061	1PCS
* 4	軸承 (52X42X45 x7)	SEALED BEARING	R457B	SUJ-2	2PCS
5	防水圈	SEAL	A277	Rubber	1PCS
6	1.5"鋁下塞 (下8.3用)	CROWN RACE		AL7075	1PCS

△4					PT-1866A-078 ZOOM 上8.3 下8.3		名稱		
△3					繪圖 DRAWN BY 日期 DATE	校對 CHECKED BY		圖號	
△2					陳佩儒 1120808	陳勝松	單位		mm
△1					設計 DESIGNED BY 日期 DATE	112.8.8		比例 SCALE	1:1
編號 NO	原有資料	修改資料	更改者 BY	日期 DATE					
PRESTINE							元城工業有限公司		